

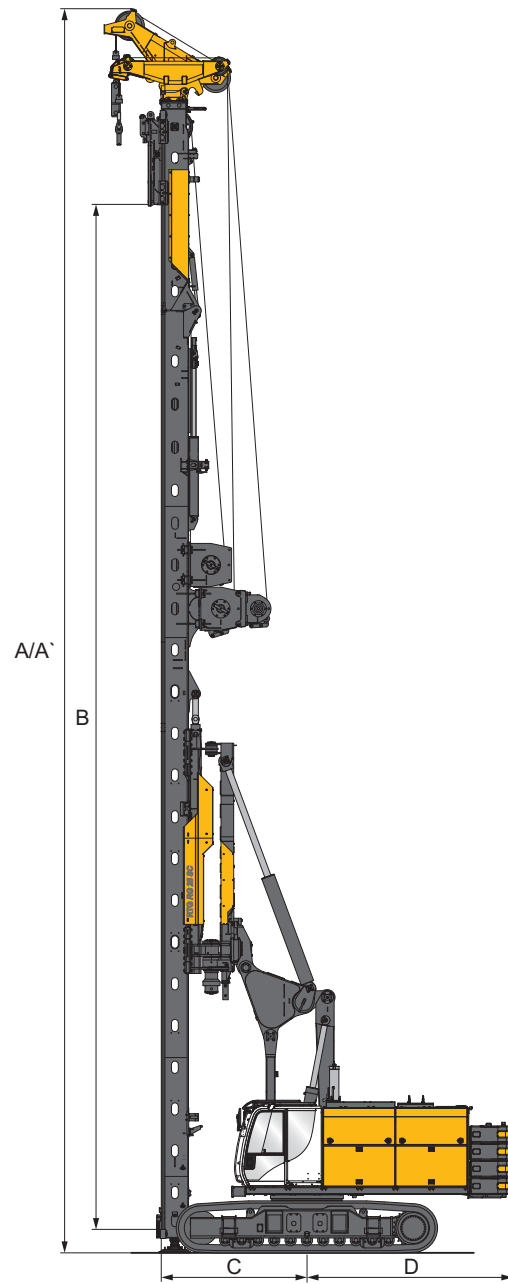
RG 25 SC

Starrmäklergerät

Pile Driver with Fixed Leader

RTG Ramntechnik





Basisversion
Basic version

Starrmäkler RG 25 SC
Fixed leader RG 25 SC

A Max. Mäklerhöhe (inkl. Kellymastkopf, geklappt) <i>Max. mast height (incl. Kelly mast head, folded)</i>	30,7 m
A' Min. Mäklerhöhe (in Zeichnung dargestellt) <i>Min. mast height (as shown on drawing)</i>	27,4 m
B Schlittenhub <i>Stroke of sledge</i>	22,6 m
Zusätzlicher Hub (Zylinderhub) <i>Additional stroke with cylinder</i>	2,95 m
C Ausladung (minimal/maximal) <i>Working radius (min. / max.)</i>	3,2 – 4,4 m
D Schwenkradius <i>Swing radius</i>	4,6 m
Max. Rammgutlänge (abhängig vom Rüttlertyp) <i>Max. length of piles (depending on type of vibrator)</i>	25,0 m
Mäklerverschiebung über Flur (Mäklerfußpunkt) <i>Bottom of mast (max. position above ground)</i>	2,95 m
Mäklerverschiebung unter Flur (Mäklerfußpunkt) <i>Bottom of mast (min. position below ground)</i>	0,8 m
Mäklerneigung (nach vorn / nach hinten / seitlich) <i>Mast inclination (forward / backward / sideways)</i>	4°/15°/4°
Mäklerdrehung (rechts / links) <i>Mast turning angle (right / left)</i>	90°/90°
Vorspannkraft am Schlitten (Rammen) <i>Crowd force at sledge (push)</i>	330 kN
Vorspannkraft am Schlitten (Ziehen) <i>Crowd force at sledge (pull)</i>	330 kN
Vorspannkraft am Schlitten (Ziehen) mit Zusatzausstattung <i>Crowd force at sledge (pull) with optional equipment</i>	790 kN
Zugkraft Hilfswinde (Zusatzausstattung) <i>Line pull auxiliary winch (optional)</i>	100 kN
Zul. Drehmoment <i>Allowable torque</i>	275 kNm

Serienausstattung | Standard Equipment

- Hydraulisch verklemmbarer Teleskopunterwagen UW 115 R – *Hydraulically clampable telescopic undercarriage UW 115 R*
- Motorpaket CAT C18 - 563 kW Abgasnorm US Tier 4 final/EU Stufe V mit Oxidationskatalysator – *Engine package CAT C18 - 563 kW emission standard US Tier 4 final/EU Stage V with oxidation catalyzer*
- Gegengewicht 4 x 4,9 t – *Counterweight block 4 x 4.9 t*
- Bordwerkzeugsatz – *On-board tool set*
- Zweites Schwenkwerk für erhöhtes Schwenkbremsmoment – *Second slewing gear for increased slewing brake torque*
- Bordbeleuchtungssatz (4 LED Scheinwerfer) – *On-board lighting set (4 LED spotlights)*
- Rückfahrkamera – *Video camera for reverse movement control*
- Elektrische Betankungspumpe – *Electric refuelling pump*
- Diagnoseleiste für hydraulische Funktionen – *Diagnostic panel for hydraulic functions*
- Trittroste (neben der Kabine) – *Catwalk (on side of operator's cab)*
- Bauer-Komfortfahrererkabine mit getönten Seitenscheiben und Schiebetür mit integriertem Schiebefenster – *Bauer high-comfort operator cab with tinted side windows and sliding entry door with integrated sliding window*
- Farbdisplay mit Touchscreen Monitor mit B-Tronic – *Colour display on touchscreen monitor with B-Tronic*
- Maschinendaten Erfassungs- und Aufzeichnungssystem – *operating data acquisition and recording system*
- B-Drive – *B-Drive*
- DAB Radio mit MP3, USB und Bluetooth-Freisprecheinrichtung – *DAB Radio with MP3, USB and Bluetooth hand-free kit*
- Bauer-Klimaautomatik – *Bauer automatic air-conditioning system*
- Premium Fahrersitz – *Premium driver seat*
- Schutzgitter für Dachscheibe – *Protection guard for roof window*
- Temperaturregelte Lüftersteuerung – *Temperature-controlled fan operating system*
- Vollgasautomatik für Rüttlerbetrieb – *Automatic full throttle control for vibrator operation*
- Vorbereitet für EEP (Energy-Efficient Power) – *Ready for EEP (Energy Efficient Power)*
- Mastneigungsautomatik – *Automatic alignment of mast*
- Arbeitsgeräteerkennung – *Automatic front-end recognition equipment*
- Automatikvorschub – *Automatic crowd*
- Fernbedienung Basic – *Remote control Basic*
- DTR-Modul – *DTR module*
- WEB-BGM Zugang BASIC inkl. B-Report über BCC – *WEB-BGM access BASIC incl. B-Report via BCC*
- Rohrbruchsicherungen für alle Zylinder – *Pipe burst protection for all cylinders*
- Parallelogramm Kinematik – *Parallelogram kinematic linkage system*
- Betrieb von Entspannungsbohrantrieben – *Preboring mode*
- Hydraulische Absteckung des drehbaren Mastes – *Hydraulic bolting of mast swing mechanism*
- Hydraulische Verbolzung von Mastoberteil und Mastkopf – *Hydraulic bolting of upper mast section and mast head*
- Mastabstützung – *Vertical mast support*
- Vorbereitung für Rüttler mit verstellbaren Unwuchten – *Pre-equipped for vibrator with variable eccenters*

Zusatzausstattung | *Optional Equipment*

- Leistungserhöhung auf 597 kW für CAT C18
 - Dieselpartikelfilter
 - Kompressor oder Generator
 - Kältepaket / Kältepaket plus
 - Zusatzgegengewicht 4,9 t
 - Zusatzscheinwerfer (LED)
 - Absturzsicherung
 - Begehung am Oberwagen
 - Werkzeugkasten am Unterwagen
 - Bioölbefüllung
 - Abnehmbare Raupenträger

 - Vorbereitung Schutzbelüftung
 - Standheizung mit Zeitschaltuhr
 - Schutzgitter für Frontscheibe
 - Premium Fahrersitz Klima
 - Zusätzlicher Sonnenschutz über Sonnensegel klein/groß
 - Vorbereitung für zusätzliche Verfahren (Hydraulik und Steuerung)

 - EEP (Energy-Efficient Power) mit Eco Mode
 - Fernbedienung OPERATION

 - Vorrichtung zur Abnahme der Gegengewichte über Hilfswinde (ausstattungsabhängig)
 - Hilfswinde 60 kN (drehbar und verstellbar)
 - Hilfswinde 100 kN für Kellymastkopf
 - Zentralschmierung
 - Abnehmbarer Mast für Transport
 - Kellyausrüstung: Hauptwinde 230 kN, Kellymastkopf, KDK-Schlitten
- *Power upgrade 597 kW for CAT C18*
 - *Diesel particle filter*
 - *Compressor or generator*
 - *Arctic kit / arctic kit plus*
 - *Additional counterweight 4.9 t*
 - *Additional spotlights (LED)*
 - *Fall protection*
 - *Walkways with handrails on upper carriage*
 - *Toolbox on the undercarriage*
 - *Bio-degradable oil*
 - *Removable crawler tracks*

 - *Pre-equipped for pressurized air conditioning system*
 - *Independent cab heater with time switch*
 - *Protective guard for front windscreen*
 - *Premium operator seat „Climate“*
 - *Sun canopies (small / large) for additional sun protection*
 - *Prepared for further methods (hydraulics and electric control)*

 - *EEP (Energy-Efficient Power) with Eco Mode*
 - *Remote control OPERATION*

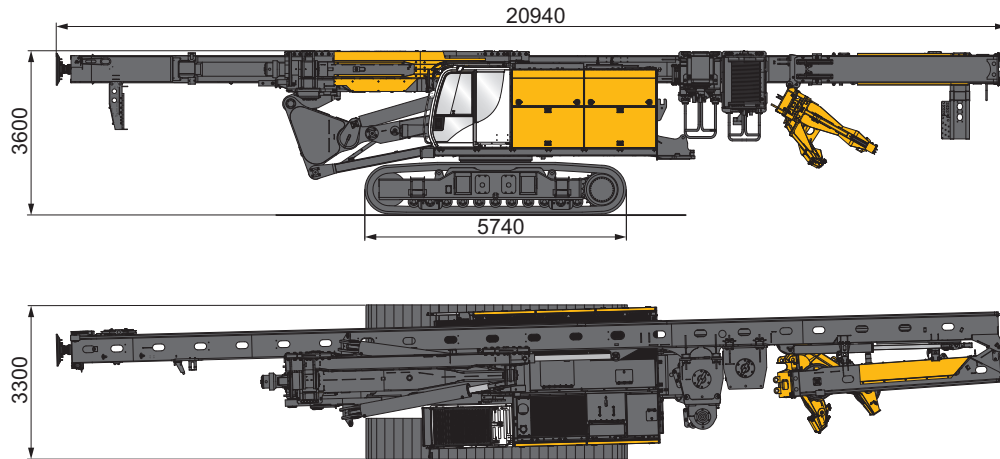
 - *Device for demounting counterweights by auxiliary winch (depending on configuration)*
 - *Auxiliary winch 60 kN (rotatable and adjustable)*
 - *Auxiliary winch 100 kN for Kelly mast head*
 - *Central lubrication*
 - *Removable mast for transport*
 - *Kelly equipment: main winch 230 kN, Kelly mast head, KDK sledge*

Transportdaten

Transport Data

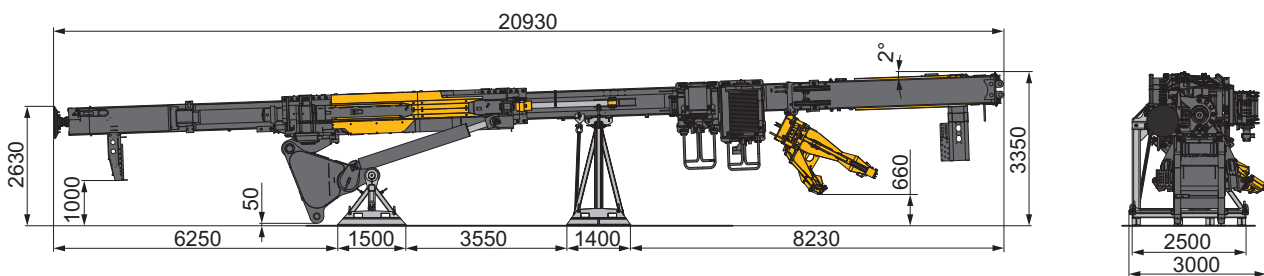
G = Gewicht | *Weight*

Gesamtgerät | *Total unit*



Gewicht * (ohne Gegengewicht) <i>Weight * (without counterweight)</i>	min. 75,0 t max. 83,5 t
Gewicht min. * (mit Gegengewicht 4 x 4,9 t) <i>Weight min. * (with counterweight 4 x 4,9 t)</i>	99,5 t
Gewicht max. (ohne Ausrüstung) <i>Weight max. (without attachments)</i>	108,0 t

Mast | *Mast*



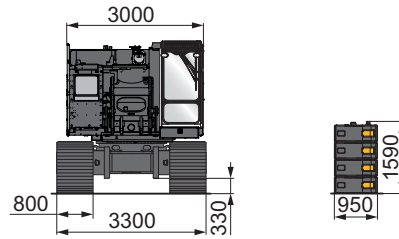
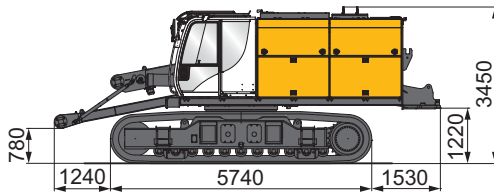
Mit Kellykopf, Hauptwinde, Hilfswinde, Zentralschmierung, Zusatzhydraulikschläuche <i>With Kelly head, main winch, auxiliary winch, central lubrication, additional hydraulic hoses</i>	min. 27,0 t max. 33,0 t
Transportgestelle <i>Transport racks</i>	2,4 t

* Gewichtsangaben sind ca. Werte, Zusatzausrüstungen können das Gesamtgewicht verändern.
Genauere Transportgewichte bitte anfragen.

Trägergerät | *Base carrier*

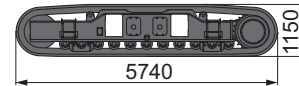
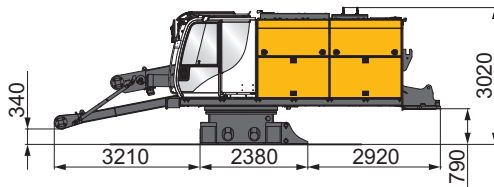
G = min. 47,5 t max. 49,5 t

G = 4 x 4,9 t



G = min. 30,0 t max. 32,0 t

G = 2 x 8,75 t



* Weights shown are approximate values; optional equipment may change the overall weight.
Please inquire the exact transport weights at your local dealer.

Trägergerät BS 90 RS

Base Carrier BS 90 RS

Unterwagen UW 115 R Undercarriage UW 115 R

Breite Unterwagen
Crawler width 3,30 – 4,50 m

Kettenbreite
Width of track shoes 800 mm

Oberwagenbreite
Width of uppercarriage 3,00 m

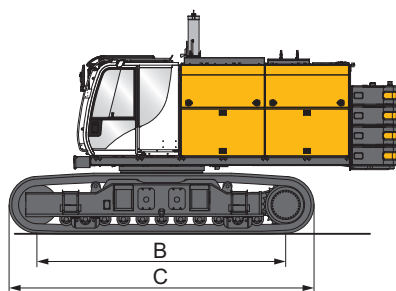
B Turasabstand
Overall crawler length 4,70 m

C Laufwerkslänge
Wheel distance 5,70 m

Laufwerk
Crawler **B7**

Zugkraft
Towing force 693 kN

Fahrgeschwindigkeit
Crawler speed 0 – 1,27 km/h



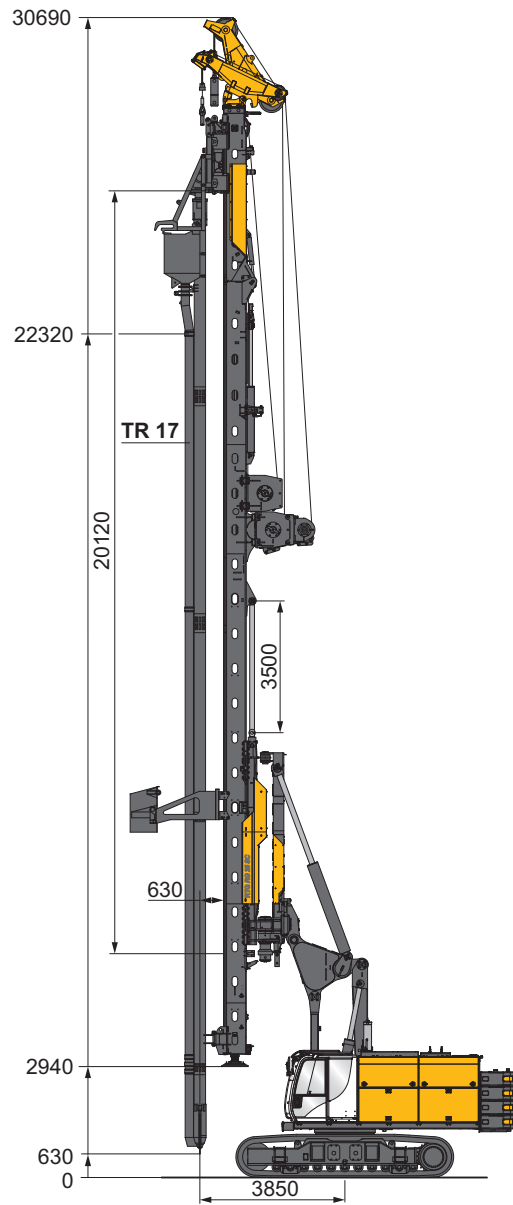
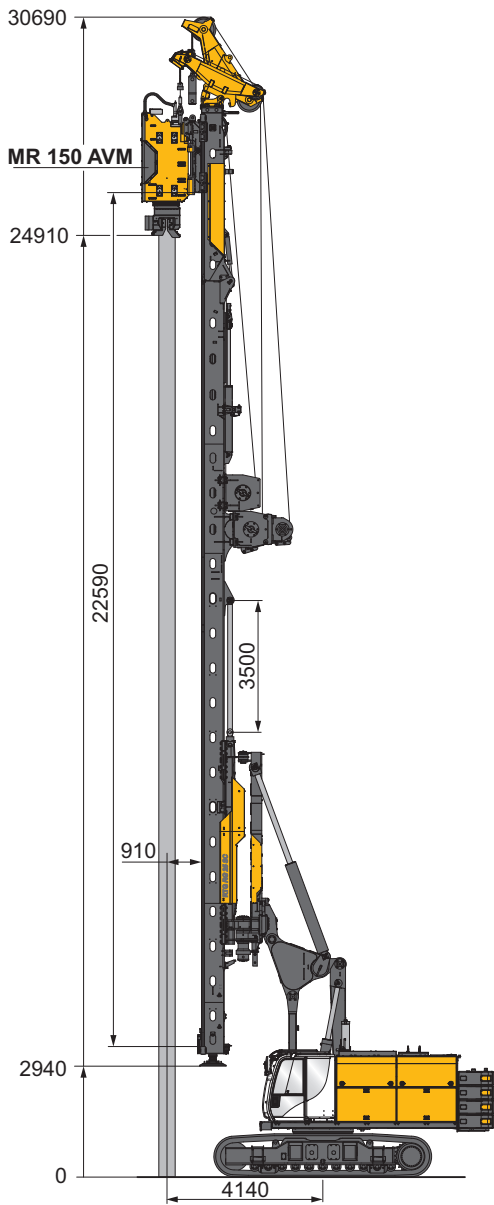
Oberwagen BS 90 RS
Uppercarriage

	CAT C18 US Tier 4 final / EU Stage V		CAT C18 US Tier 2
	Standard-Mode	Upgrading	Standard-Mode
Diesel-Motor (wassergekühlt) <i>Diesel-engine (water-cooled)</i>			
Leistung <i>Rated output</i>	563 kW	597 kW	570 kW
Drehzahl <i>Rotation speed</i>	1.800 U/min <i>rpm</i>		1.800 U/min <i>rpm</i>
Spezifischer Verbrauch <i>Specific consumption</i>	213,9 g/kWh		200,5 g/kWh
Max. hyd. Volumenstrom <i>Max. hydr. flow rate</i>	850 l/min		850 l/min
Dieseltankinhalt <i>Diesel tank capacity</i>	850 l		850 l
Hydrauliktankinhalt <i>Hydraulic tank capacity</i>	900 l		900 l
Hydraulikölkühler <i>Hydraulic oil cooler</i>	2 x 100 kW		2 x 100 kW
Rüttlerölkühlung <i>Oil cooling system</i>	integriert <i>integrated</i>		integriert <i>integrated</i>



- Senkung des Kraftstoffverbrauchs um bis zu 30 %
- Gesteigerte Produktivität durch verbesserte Wirkungsgrade
- Deutlich reduzierte Lärmentwicklung
- Bewährte und nachgewiesene Praxistauglichkeit
- Optimierter Parallelbetrieb von Haupt- und Nebenverbrauchern

- *Reduction of fuel consumption by up to 30%*
- *Increased productivity through improved efficiency*
- *Significantly reduced noise levels*
- *Tried and proven suitability for practical application*
- *Optimized parallel operation of main and auxiliary consumers*



Rüttler für Spundwände
Vibrator for sheet piling

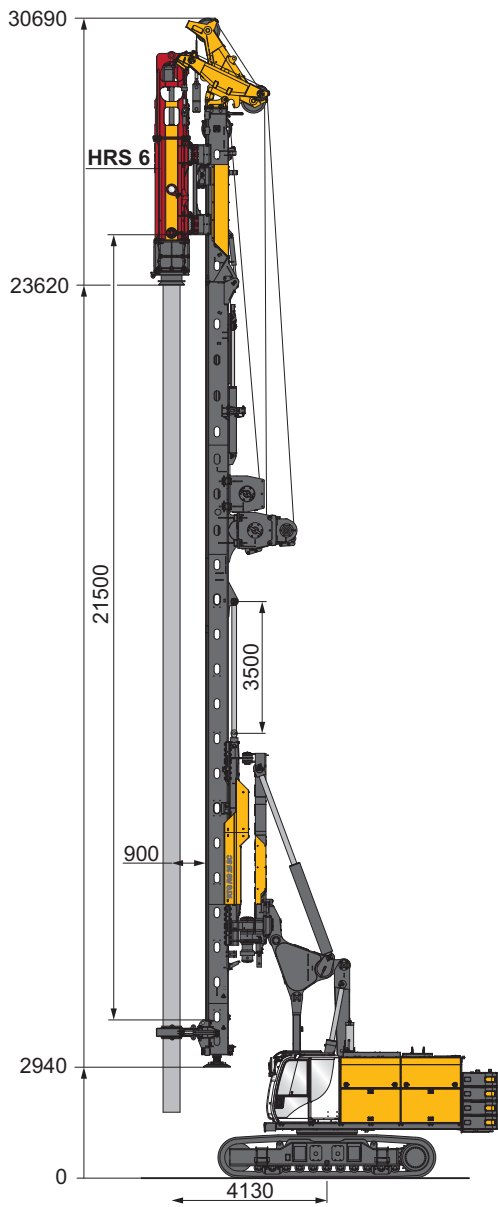
Rammgutlänge
Pile length

max. 25,0 m

Tiefenrüttler mit Schleusenrüttler
Depth vibrator with bottom feed

Rütteltiefe
Vibrator depth

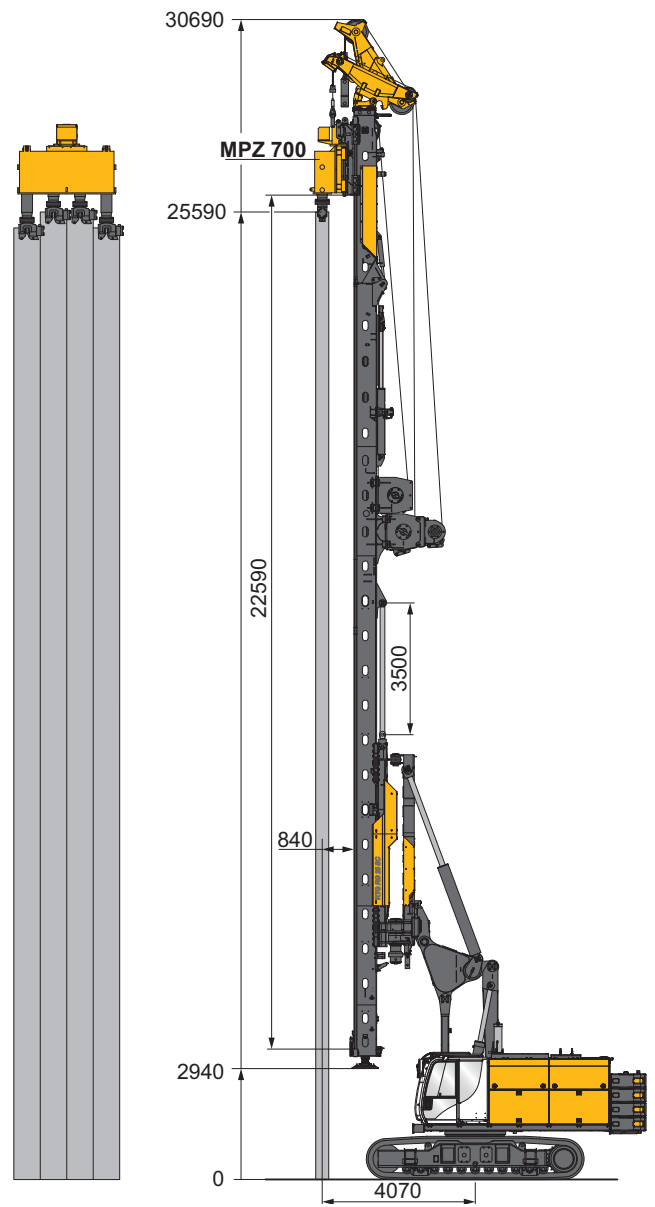
max. 22,0 m



**Rammen mit Diesel- und Hydraulikhammer
(mit/ohne Beschleunigung)**
*Pile driving with diesel and hydraulic hammer
(with/without acceleration)*

Rammgutlänge
Pile length

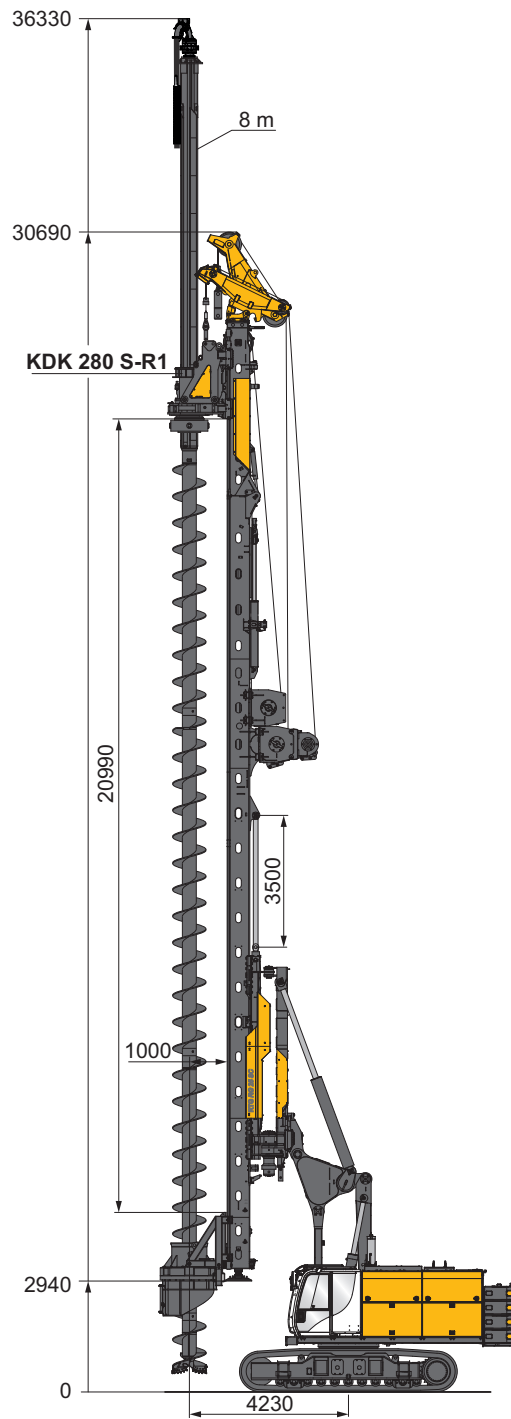
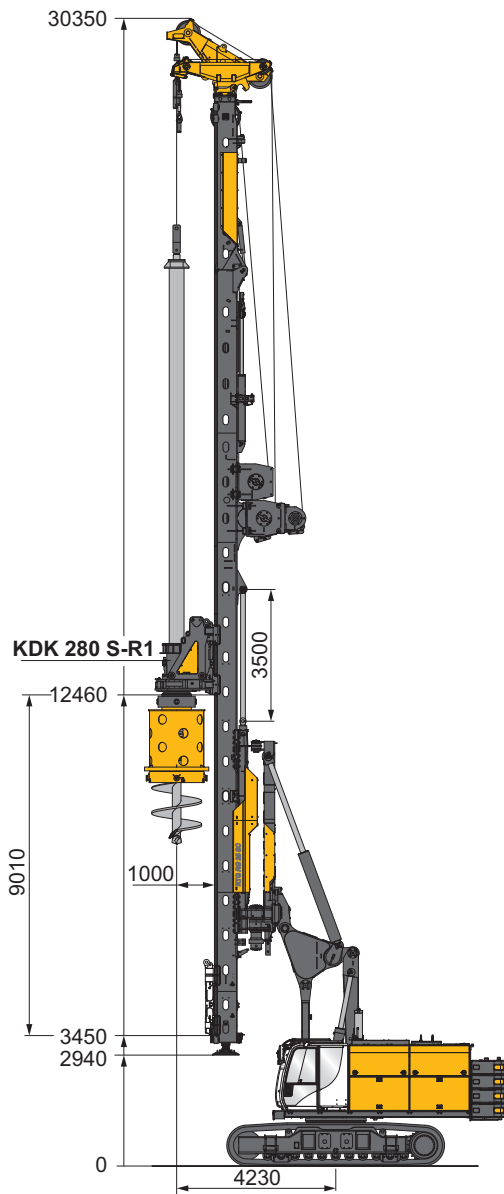
max. 21,8 m



Spundwandpresse
Press system for sheet piling

Rammgutlänge
Pile length

max. 25,0 m



Kellybohren Kelly drilling

Bohrtiefe
Drilling depth

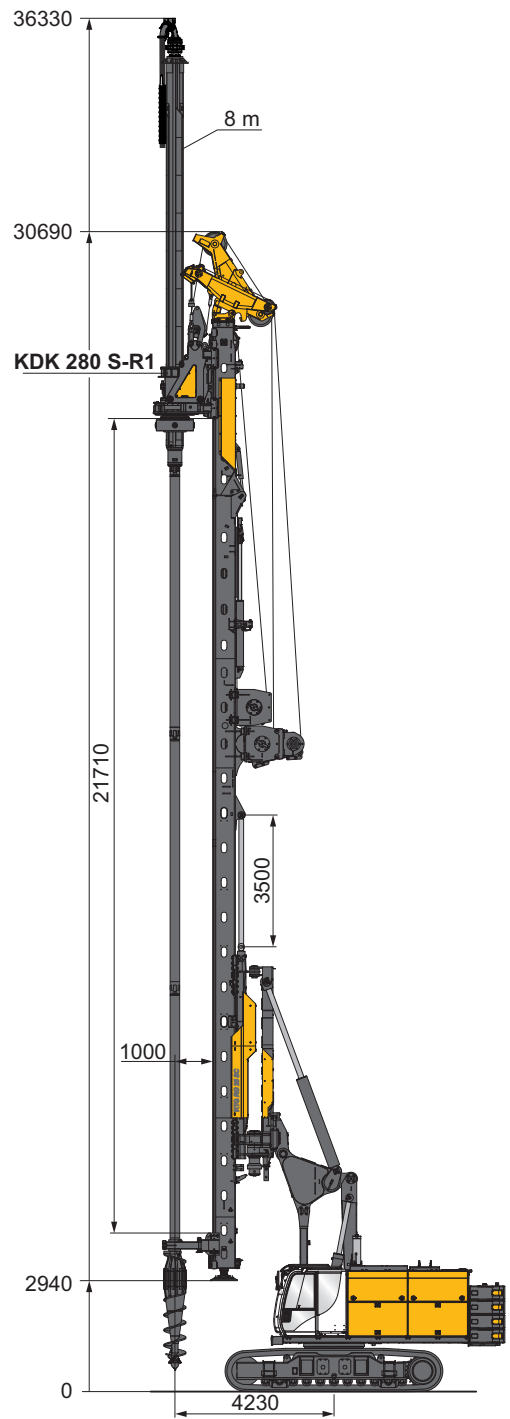
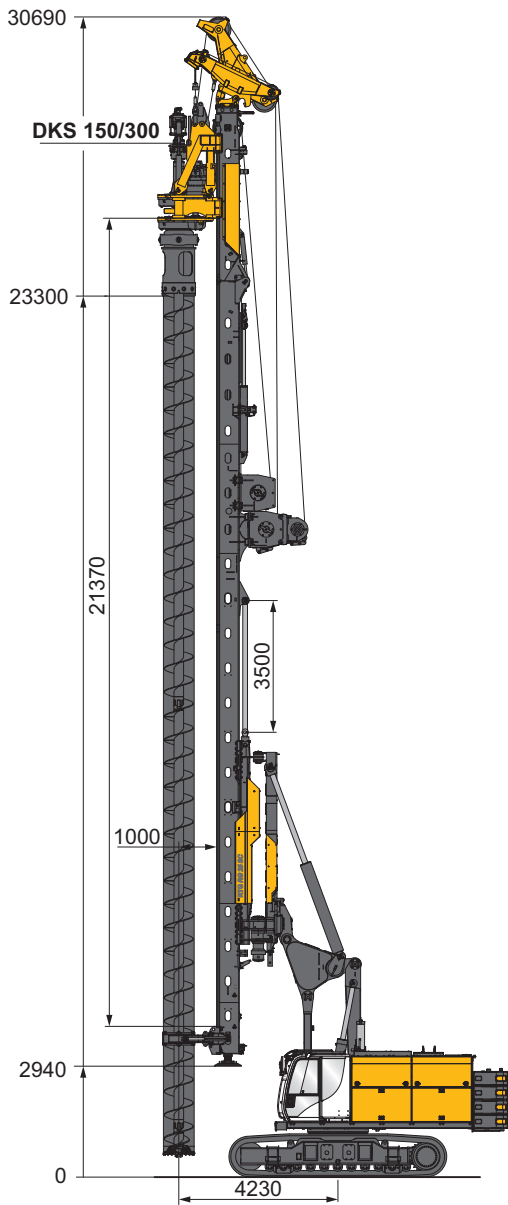
max. 52,0 m

CFA-Bohrverfahren CFA Continuous Flight Auger drilling

Bohrtiefe
Drilling depth

Mit Schneckenputzer
With auger cleaner 30,5 m

Ohne Schneckenputzer
Without auger cleaner 31,5 m



VdW-Bohren
FOW drilling

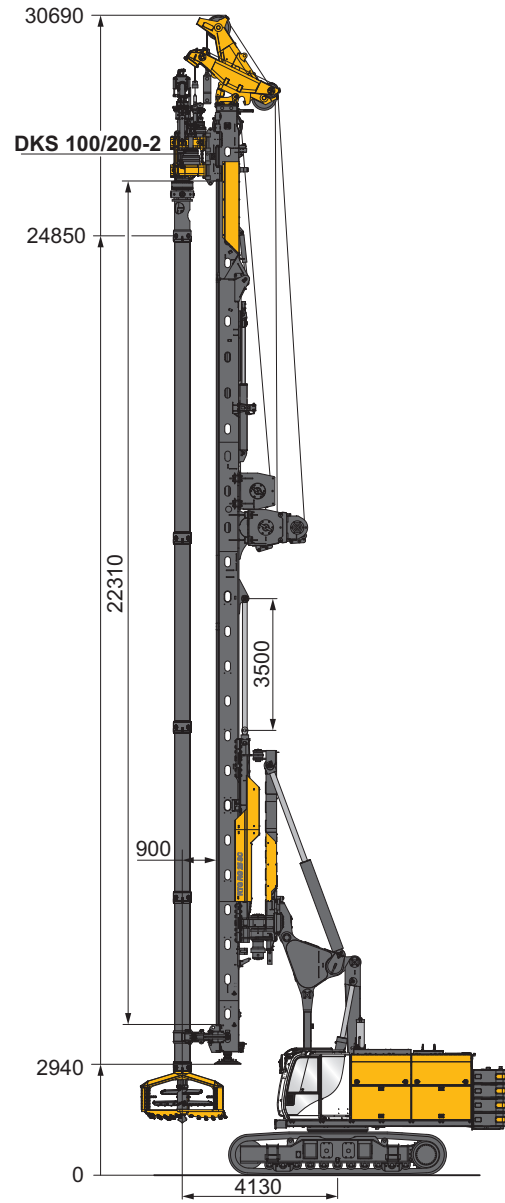
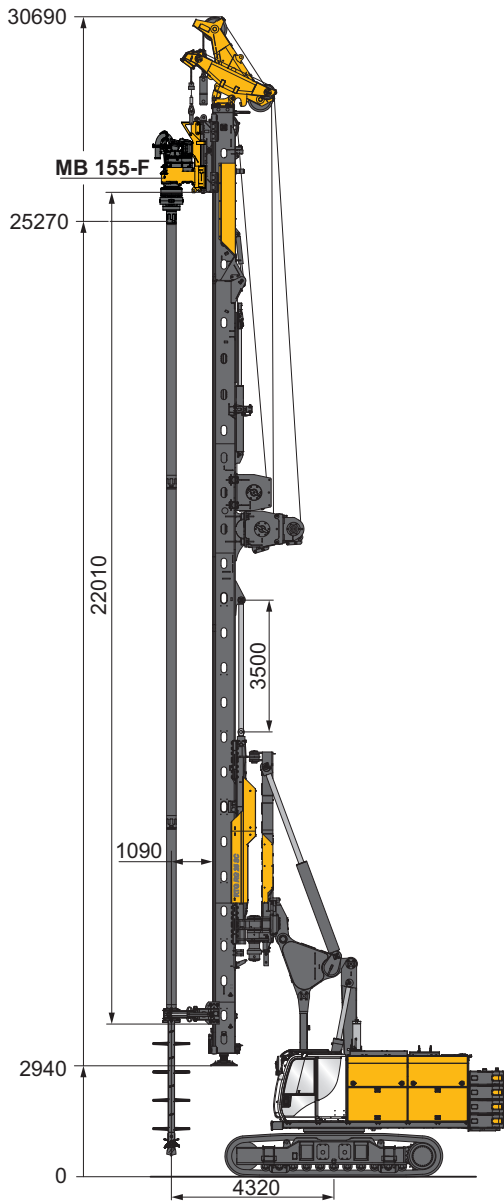
Bohrtiefe
Drilling depth

max. 23,0 m

FDP-Bohren
FDP drilling

Bohrtiefe mit 8 m Kellyverlängerung
Drilling depth with 8 m Kelly extension

max. 31,5 m



SCM-Mischen
SCM mixing

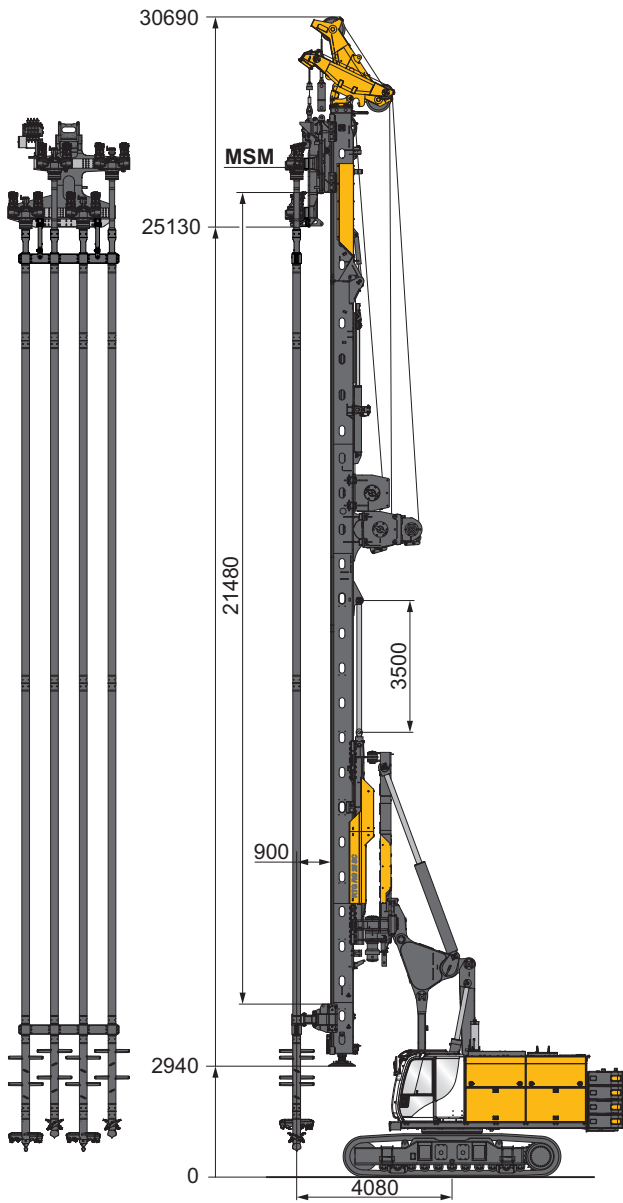
Mischtiefe
Mixing depth

max. 24,0 m

SCM-DH-Mischen
SCM-DH mixing

Mischtiefe
Mixing depth

max. 22,0 m



MSM-Mischen
MSM mixing

Mischtiefe
Mixing depth

max. 23,0 m



CSM-Mischen
CSM mixing

Mischtiefe
Mixing depth

max. 30,5 m



RTG Rammtechnik



RTG
RAMMTECHNIK GMBH

Konstruktionsentwicklungen und Prozessverbesserungen können Aktualisierungen und Änderungen von Spezifikation und Materialien ohne vorherige Ankündigung oder Haftung erforderlich machen. Die Abbildungen enthalten möglicherweise optionale Ausstattung und zeigen nicht alle möglichen Konfigurationen. Diese Angaben und die technischen Daten haben ausschließlich Informationscharakter. Irrtum und Druckfehler vorbehalten.

Design developments and process improvements may require the specification and materials to be updated and changed without prior notice or liability. Illustrations may include optional equipment and not show all possible configurations. These and the technical data are provided as indicative information only, with any errors and misprints reserved.

**BAUER-Strasse 1
86529 Schrobenhausen
Germany
Phone: +49 8252 97-0
rtg@bauer.de
www.rtg-rammtechnik.de**



905.934.1+2 04/2024